

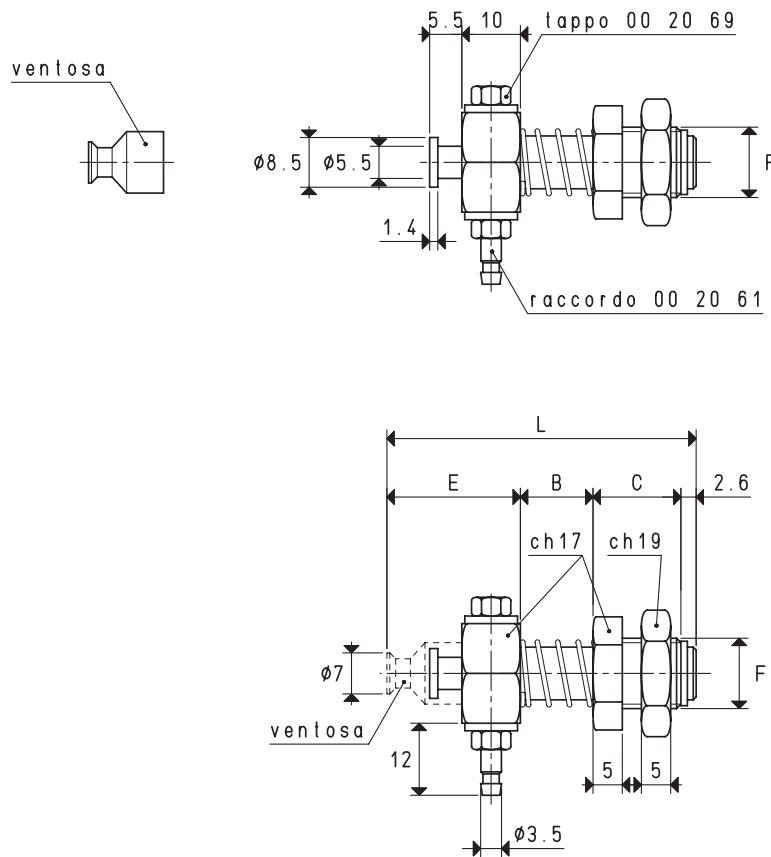
PORTAVENTOSE MINI CON CORSA RIDOTTA

La corsa di ammortizzazione ridotta e la particolare conformazione, hanno consentito una ulteriore riduzione delle dimensioni d'ingombro e del peso di questi portaventose, rispetto ai normali portaventose mini. I componenti sono pressoché gli stessi; cambiano i raccordi per il vuoto che, in questi portaventose, sono un piccolo portagomma di serie o due a richiesta, radiali.

Sono adatti per piccole ventose, da calzare manualmente a pressione, con diametri compresi tra 10 e 30 mm.



VERSIONE 20 07 13



PORTAVENTOSE CON RACCORDO DIRITTO PER TUBO IN PLASTICA

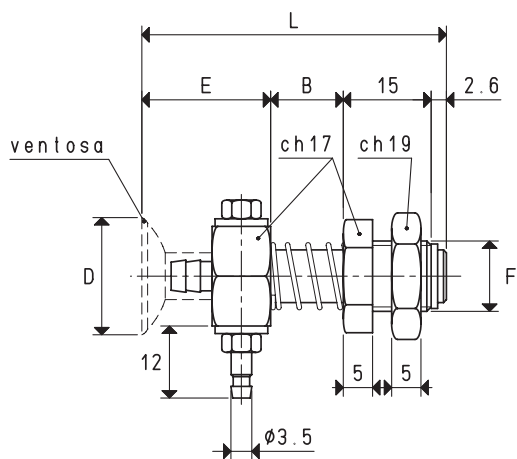
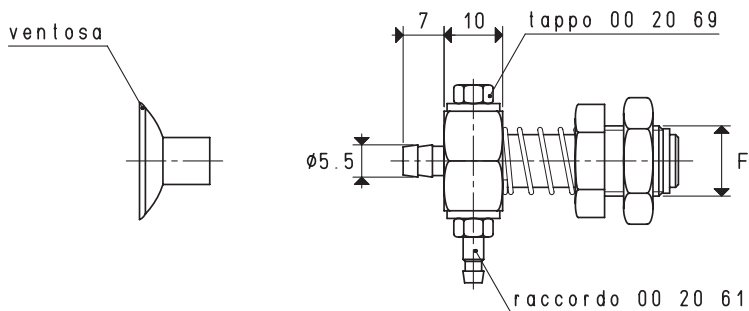
Art.	Forza Kg	B corsa	C	E	F Ø	L	Per ventosa art.	Peso g
20 07 13	0.09	12.4	15	23	M12 x 1.25	53	01 07 13	56.6

N.B. Le ventose non sono parti integranti dei portaventose e, pertanto, devono essere ordinate separatamente.

PORTAVENTOSE MINI CON CORSA RIDOTTA



VERSIONE 20 .. 10



PORTAVENTOSE CON RACCORDO DIRITTO PER TUBO IN PLASTICA

Art.	Forza Kg	B corsa	D Ø	E	F Ø	L	Per ventosa art.	Peso g
20 10 10	0.19	12.4	10	21	M12 x 1.25	51	01 10 10	56.0
20 12 10	0.28	12.4	12	21	M12 x 1.25	51	01 12 10	56.6
20 15 10	0.44	12.4	15	22	M12 x 1.25	52	01 15 10	56.7
20 18 10	0.63	12.4	18	22	M12 x 1.25	52	01 18 10	56.7
20 20 10	0.78	12.4	20	22	M12 x 1.25	52	01 20 10	56.8
20 22 10	0.95	12.4	22	23	M12 x 1.25	53	01 22 10	57.2

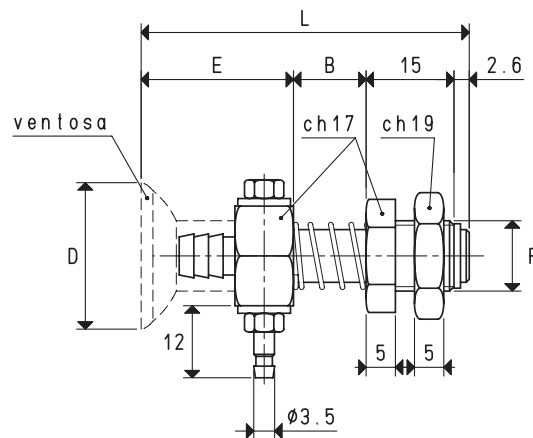
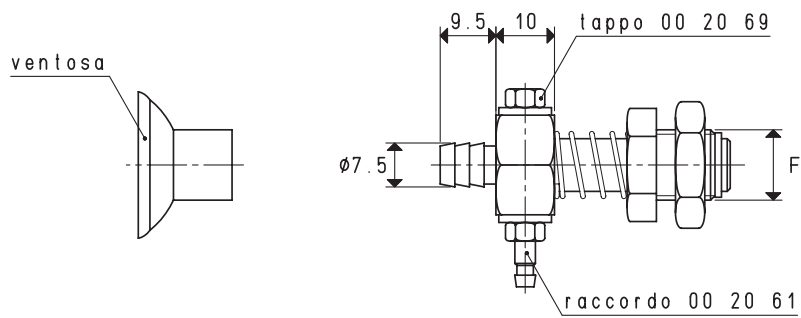
N.B. Le ventose non sono parti integranti dei portaventose e, pertanto, devono essere ordinate separatamente.

Rapporti di trasformazione: $\text{inch} = \frac{\text{mm}}{25.4}$; $\text{pounds} = \frac{\text{g}}{453.6} = \frac{\text{Kg}}{0.4536}$

PORTAVENTOSE MINI CON CORSA RIDOTTA



VERSIONE 20 .. 10



PORTAVENTOSE CON RACCORDO DIRITTO PER TUBO IN PLASTICA

Art.	Forza Kg	B corsa	D ∅	E	F ∅	L	Per ventosa art.	Peso g
20 25 10	1.23	12.4	25	26	M12 x 1.25	56	01 25 15	58.0
20 30 10	1.76	12.4	30	26	M12 x 1.25	56	01 30 15	58.7

N.B. Le ventose non sono parti integranti dei portaventose e, pertanto, devono essere ordinate separatamente.