

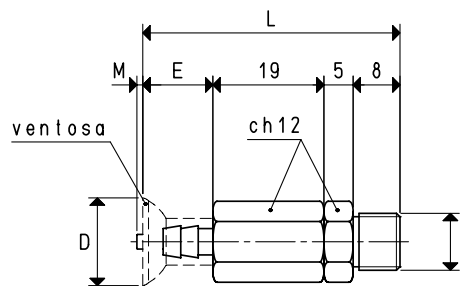
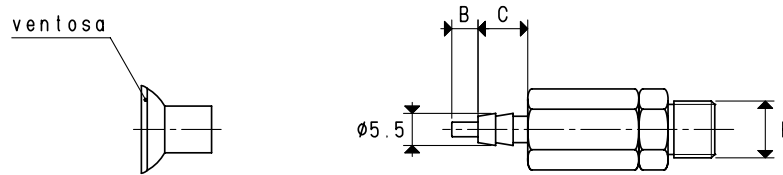
PORTAVENTOSE MINI CON TASTATORE, SENZA MOLLEGGIO

Hanno la stessa funzione dei portaventose mini con tastatore ma, per ridurre ulteriormente le dimensioni d'ingombro, sono stati privati della molla di ammortizzamento, del tubetto filettato con dadi per il fissaggio all'automatismo e del raccordo rapido.

Questo tipo di portaventose deve essere assemblato direttamente sul collettore del vuoto; per consentirne un rapido montaggio, la parte terminale è dotata di un codolo filettato maschio.



VERSIONE 20 .. 61



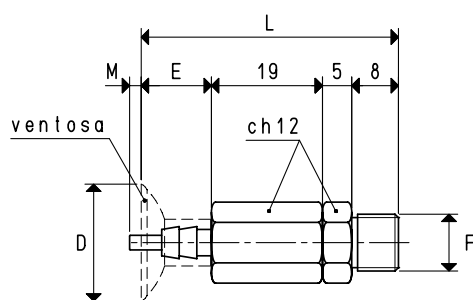
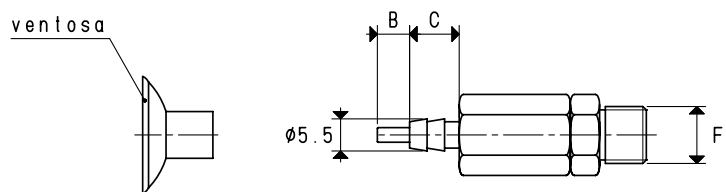
Art.	Forza Kg	B	C	D Ø	E	F Ø	L	M	Per ventosa art.	Peso g
20 12 61	0.28	4.5	8.5	12	11	G1/8"	43	2	01 12 10	24.6
20 15 61	0.44	4.5	8.5	15	12	G1/8"	44	1	01 15 10	24.7
20 18 61	0.63	4.5	8.5	18	12	G1/8"	44	1	01 18 10	24.7

N.B. Le ventose non sono parti integranti dei portaventose e, pertanto, devono essere ordinate separatamente.

PORTAVENTOSE MINI CON TASTATORE, SENZA MOLLEGGIO



VERSIONE 20 .. 61

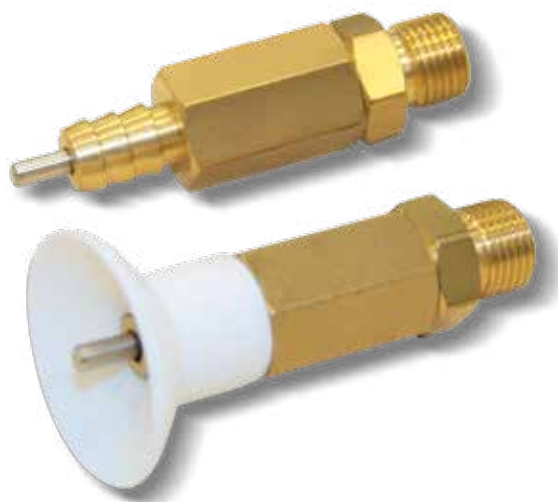


Art.	Forza Kg	B	C	D ∅	E	F ∅	L	M	Per ventosa art.	Peso g
20 20 61	0.78	5.5	8.5	20	12	G1/8"	44	2	01 20 10	26.8
20 22 61	0.95	5.5	8.5	22	13	G1/8"	45	1	01 22 10	27.2

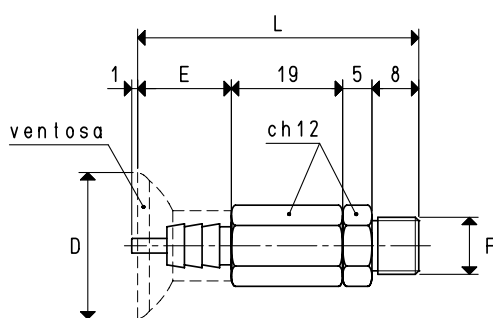
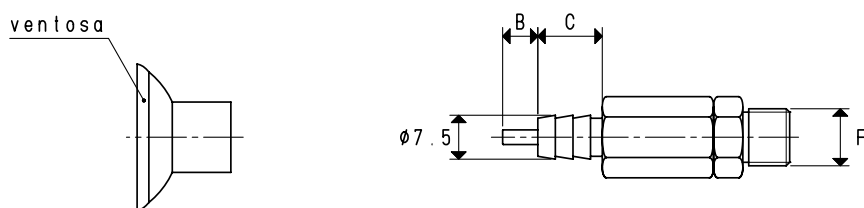
N.B. Le ventose non sono parti integranti dei portaventose e, pertanto, devono essere ordinate separatamente.

Rapporti di trasformazione: $\text{inch} = \frac{\text{mm}}{25.4}$; $\text{pounds} = \frac{\text{g}}{453.6} = \frac{\text{Kg}}{0.4536}$

PORTAVENTOSE MINI CON TASTATORE, SENZA MOLLEGGIO



VERSIONE 20 25 61



Sono disponibili i disegni 3D sul sito www.vuototecnica.net

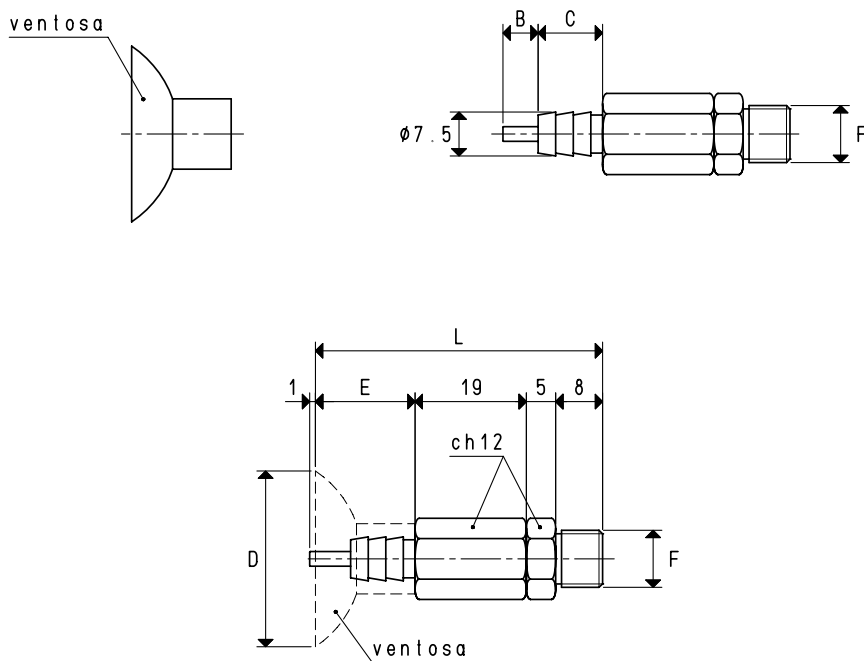
Art.	Forza Kg	B	C	D Ø	E	F Ø	L	Per ventosa art.	Peso g
20 25 61	1.23	6	11	25	16	G1/8"	48	01 25 15	26

N.B. Le ventose non sono parti integranti dei portaventose e, pertanto, devono essere ordinate separatamente.

PORTAVENTOSE MINI CON TASTATORE, SENZA MOLLEGGIO



VERSIONE 20 30 61



Art.	Forza Kg	B	C	D Ø	E	F Ø	L	Per ventosa art.	Peso g
20 30 61	1.76	7	11	30	17	G1/8"	49	01 30 15	28.6

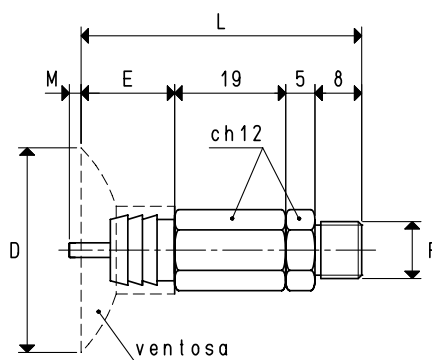
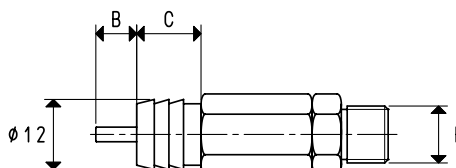
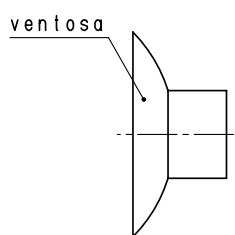
N.B. Le ventose non sono parti integranti dei portaventose e, pertanto, devono essere ordinate separatamente.

Rapporti di trasformazione: $\text{inch} = \frac{\text{mm}}{25.4}$; $\text{pounds} = \frac{\text{g}}{453.6} = \frac{\text{Kg}}{0.4536}$

PORTAVENTOSE MINI CON TASTATORE, SENZA MOLLEGGIO



VERSIONE 20 .. 61



Sono disponibili i disegni 3D sul sito www.vuototecnica.net

Art.	Forza Kg	B	C	D ϕ	E	F ϕ	L	M	Per ventosa art.	Peso g
20 35 61	2.40	7	11	35	16	G1/8"	48	2	01 35 15	34.6
20 40 61	3.14	7	11	40	18	G1/8"	50	0	01 40 15	35.1

N.B. Le ventose non sono parti integranti dei portaventose e, pertanto, devono essere ordinate separatamente.